

ZEYCO®

Dirección:
Camino a Sta. Ana Tepetitlán 2230
Col. Santa Ana Tepetitlán, 45230
Zapopan, Jal, MX

Teléfono: 33 3208 3806
Email: info@Zeyco.com.mx
www.zeyco.com



+55 (16) 3325-3315 | +55 (16) 99196-8766
Rua do Professor, 47 - Jardim Irajá
Ribeirão Preto | SP - CEP 14080-280
woson.latam@wosongroup.com
comercial.latam@wosongroup.com
service.latam@wosongroup.com
www.wosonlatam.com.br



f /woson.latam
@woson.latam
in woson latam

CONSULTÓRIOS



WOSON

Dedicada desde 1985 a la producción de equipos odontológicos, Woson Medical Instrument Co. Ltd, encuentra-se establecida en Nigbo, China, y está presente en más de 100 países.

Con tradición y experiencia en prestación de servicios y productos de calidad, Woson desarrolla proyectos, fomenta innovaciones tecnológicas, produce equipos y accesorios para el mercado odontológico mundial.

Woson es aliada a PURPLE DENTAL en el segmento de equipos y dispositivos, a WOQUTE en consumibles dentales y a PARSON en accesorios y piezas originales de reemplazo.

Sus procesos de manufactura, en conformidad con las directrices de la ISO 13485, del Sistema de Gestión de Calidad para dispositivos médicos, confiere alta performance y credibilidad a sus productos y servicios.

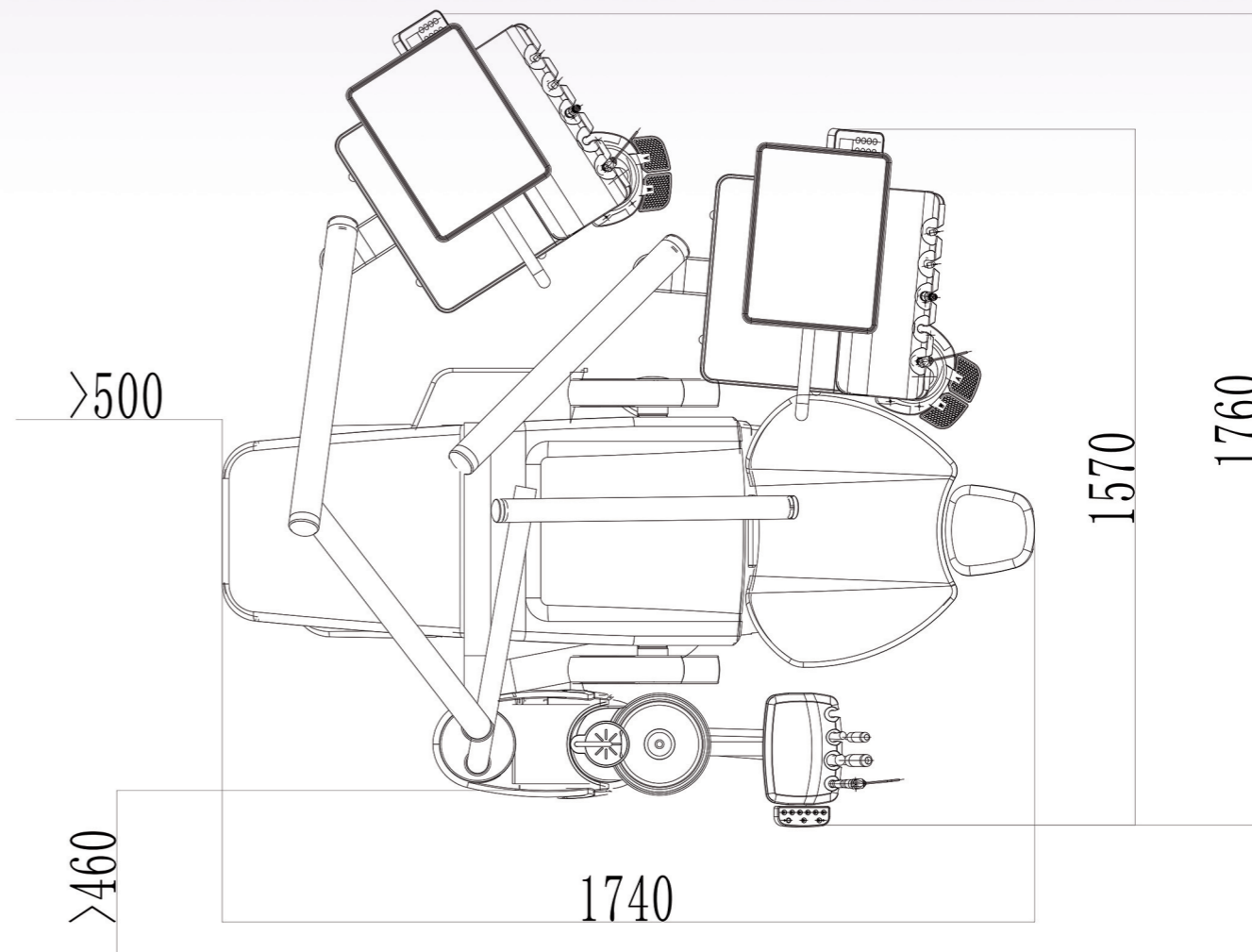
Ahora en América Latina, bajo la denominación de WOSON LATAM, innova y trae un nuevo concepto de calidad en productos y servicios.

Nuestra misión es desear que todos sonrían.

CERTIFICACIONES



REQUISITOS DE PLANTA DE INSTALACIÓN DEL CONSULTÓRIO DENTAL



COLORFUL

Conozca todos los colores disponibles para nuestros consultorios.

PVC



CUERO



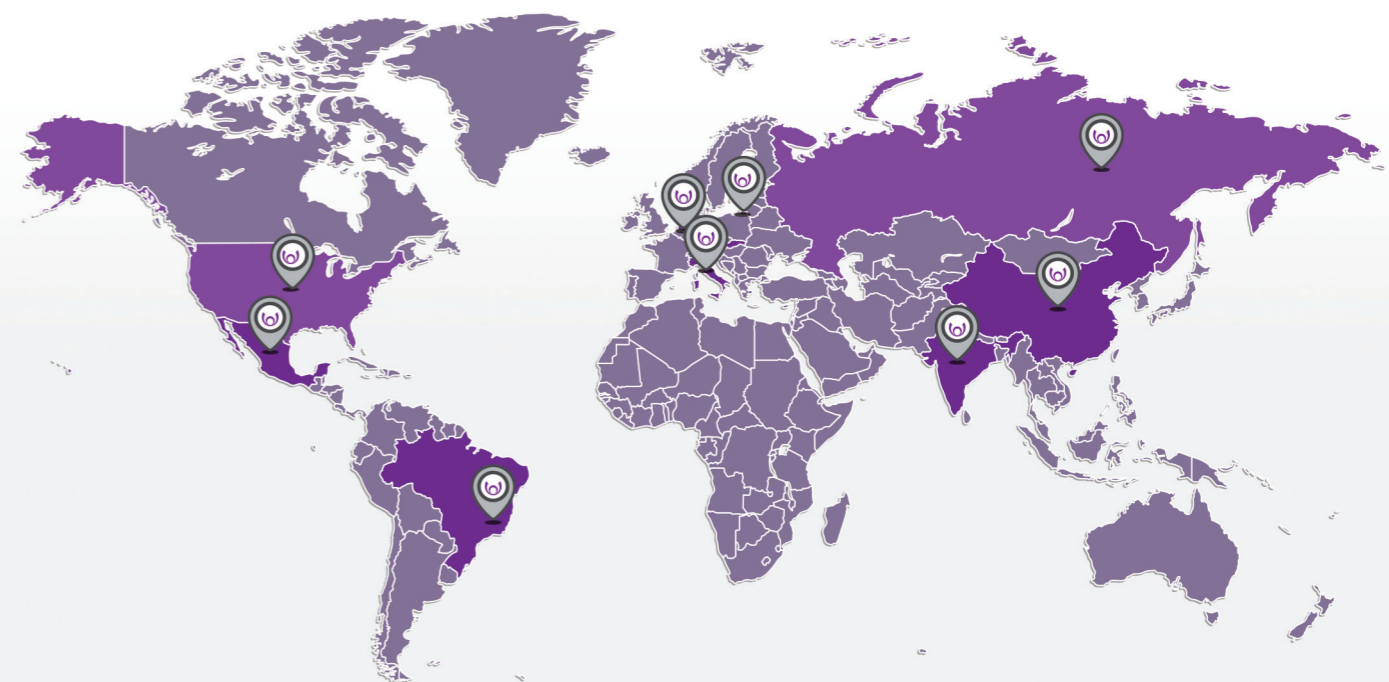
TABLA COMPARATIVA

| GRUPO | ITEM | WOVO | WOZO | WODO | WODO MILLE | WODO JR. |
|--------------------|--|------|------|------|------------|----------|
| REFLECTOR | FARO MAIA | S | O | X | X | O |
| | FARO EDI | O | S | X | X | S |
| | LED LAMP | X | X | S | S | X |
| SILLA | Motor eléctrico | S | S | S | S | X |
| | Motor hidráulico | O | O | X | X | X |
| | Ambidiestro | S | X | X | X | X |
| | Antiplastamiento | S | S | S | S | S |
| | Estofado viscoelástico | S | S | S | S | S |
| | Estofado de cuero | O | O | X | X | X |
| | Brazo escamoteable | S | S | X | X | X |
| | Pedal accionamiento neumático | S | O | S | S | S |
| | Pedal Joystick multifuncional | O | S | O | O | O |
| | Posición cadeira de ruedas | S | S | S | S | S |
| | Posiciones de trabajo | 3 | 6 | 3 | 3 | 3 |
| EQUIPO | Modelo A1 - Haste orbital | O | O | O | X | O |
| | Modelo A2 - Manguera suspensa | S | S | S | S | S |
| | Bandeja antiderrapante | S | S | S | S | S |
| | Jeringa tríptica | S | S | S | S | S |
| | Negatoscopio incorporado | S | S | S | S | S |
| | Comando electrónico PAD | S | S | S | S | S |
| | Stop System | S | S | S | S | S |
| | Scaler Ultrassónico | O | O | O | O | O |
| | Fotopolimerizador | O | O | O | O | O |
| | Terminales disponibles | 5 | 5 | 6 | 5 | 6 |
| | Sugador venturi alta succión | S | S | S | O | S |
| BRAZO ASISTENTE | Sugador venturi baja succión | S | S | S | S | S |
| | Jeringa tríptica | S | S | S | X | S |
| | Comando electrónico | S | S | S | X | S |
| | Terminales disponibles | 4 | 4 | 4 | 2 | 4 |
| | Articulado | S | S | S | X | S |
| UNIDAD AUXILIAR | Accionamiento eléctrico por válvulas solenoide | S | S | S | S | S |
| | Filtro de detritos | S | S | S | S | S |
| | Calentador de agua | S | S | S | O | S |
| | Água en el vaso | S | S | S | O | S |
| | Escupidera en porcelana | S | S | S | S | S |
| | Escupidera en vidrio | O | O | O | O | O |
| CAJA DE CONEXIONES | PET de fácil remoción - 1L | S | S | S | S | S |
| | Filtro de agua | S | S | S | S | S |
| | Filtro de aire con regulaje | S | S | S | S | S |
| | Regulador de presión PET | S | S | S | S | S |
| | Filtro electrónico | S | S | S | S | S |
| | Fusible doble | S | S | S | S | S |
| | Interruptor general | S | S | S | S | S |
| | Integrada | S | S | S | S | S |
| | Auxiliar independiente | O | O | O | O | O |

| LEYENDAS | S | O | X | Série | Opcional | No Permite |
|----------|---|---|---|-------|----------|------------|
| | | | | | | |



WOSON WIDE WORLD



WOVO

Oferece ergonomía, versatilidad en la ocupación del espacio clínico, estabilidad, productividad y privacidad. Optimiza espacio y proporciona confort al operador y paciente.

Premiado por su innovación y diseño por la **CIBF** – China Innovation Desing Forum. **WOVO ES ÚNICO!**

01 SISTEMA AMBIDIESTRO

Con un simple movimiento se logra alternar el conjunto de diestro para zurdo.

02 SISTEMA GIRATORIO DE 45° SOBRE EL EJE.

Ideal para optimizar el espacio operatorio del CD como del ACD.

03 RESPALDO Y ASIENTO DE LA SILLA

Con fino espesor y diseño envolvente, proporciona comodidad y privacidad al profesional y paciente. Recomendable en tratamientos prolongados.

04 RESPALDO DE CABEZA MULTIFUNCIONAL

Multiarticulado y ergonómico, permite una excelente aproximación al campo operatorio y propicia comodidad al paciente, incluso a minusválidos.

05 BRAZOS MOVIBLES

Diseño moderno integrado al conjunto, accionado con un simple toque, suma belleza al conjunto. De fácil manejo y permite libre acceso al paciente.



SISTEMA TERMINAL COLGANTE ANGULAR – El ajuste de angulación del Soporte de Puntas facilita el agarre, el retorno y el encaje de las piezas de mano, ampliando la ergonomía del conjunto. (Equipo A2)



PEDAL MULTIFUNCIONAL (DE SÉRIE) – Practicidad de acceso para accionamiento progresivo de las piezas de mano. Llave para cortar o liberar agua del accionamiento de las puntas. Botón de accionamiento del yato de aire para la secar la cavidad oral.

06 DISPOSITIVO STOP – SISTEM ELETRONEUMÁTICO
Protege el paciente y profesional contra cualquier movimiento involuntario de la silla durante el procedimiento con puntas de alta y baja rotación.

07 BASE MÓVEL, COLUMNA AJUSTABLE Y BADEJA AMPLA
La movilidad y estabilidad del Equipo Cart concede libertad de acceso al paciente pediátrico. El área de trabajo ampliada garantiza comodidad y productividad para el profesional.

08 BRAZO ASISTENTE ARTICULADO, CÚPULA GIRATORIA Y CARENADO REBATIBLE 90°
Favorece la practica a 2 o 4 manos, con excelente aproximación de la ACD al campo operatorio.

09 SUPORTE INTEGRADO PARA MULTIMEDIA
Permite la fijación del monitor o el apoyo para Tablet y smartphone, favoreciendo el entretenimiento del paciente pediátrico durante procedimientos clínicos.

10 REFLECTOR FARO EDI TARO
Su articulación tríplice, con movimientos horizontales y verticales, sumando la facilidad de manejo del cabezote y el sistema de luz y espejo, proporcionan facilidad de direccionamiento del foco a todos los cuadrantes de cavidad oral. Intensidad de luz – con 43.000 lux, permite visibilidad con riqueza de detalles, sin causar fatiga visual al operador y paciente. Temperatura de color – con 5.000 K, emite luz con colores naturales, ideal para escoger resinas y restauraciones estéticas.

WODO JÚNIOR

¡Diferente y único! Concebido y desarrollado para odontopediatras. Se destaca por su desing innovador del respaldo, apoyo de cabeza y soporte multimedia.

NO DISPONIBLE EN MÉXICO

01 PEDAL DE COMANDO INCORPORADO A LA BASE
Fácil acceso y operación, accionamiento intuitivo de los movimientos del conjunto.

02 BRAZO CON ABERTURA LATERAL DE APOYO
Acceso libre del paciente, comodidad durante el procedimiento clínico.

03 RESPALDO DE LA SILLA
Con diseño especial y ajuste de altura longitudinal, se adapta a los diferentes biotipos de pacientes pediátricos.

04 RESPALDO DE CABEZA MULTIFUNCIONAL
Multiarticulado y versátil, permite una excelente aproximación al campo operatorio y proporciona comodidad al paciente.

05 COMANDO ELETRONICO MULTIFUNCIONES COM NEGATOSCÓPIO
15 funciones que comandan la silla, el equipo, la unidad hídrica y luz reflector, proporcionando practicidad y rendimiento al profesional.



AJUSTABLE DE 14° HASTA 19°

NO INCLUYE EL MONITOR

OPCIONAL DEL COLOR DEL TAPIZ

SISTEMA TERMINAL A2

REQUIERE FIJACIÓN AL PISO

06 SISTEMA ORBITAL DE LOS VÁSTAGOS.
Flexibilidad al ajuste fino y horizontal para agarre de las puntas (Equipo A1)

07 COMANDO ELETRÓNICO MULTIFUNCIONAL (PANTALLA LCD)
Belleza e interactividad con 15 funciones que facilitan la operación y ahorro del tiempo del CD.

08 CUBA DE PORCELANA ABATIBLE DE 90° (OPCIONAL) DE VIDRIO
Optimización del espacio de la ACD en procedimiento a 4 manos. Facilita la aproximación del campo operatorio y minimiza los efectos indeseables de salpicaduras.

09 PORTA VASOS
Ideal para procedimientos antisépticos en la rutina del consultorio.

10 REFLECTOR FARO MAIA TARO
Diseño y fabricación italiana, LED y espejos multifacéticos, intensidad de luz de 3.000 a 38.000 lux, versátil y ajustable al ambiente, sin vestigios de sombra. Ideal para restauraciones estéticas (5.000 K). Área de trabajo de 85mm x 170mm minimiza la fatiga visual hasta en tratamientos prolongados.



PEDAL JOYSTICK MULTIFUNCIONAL (OPCIONAL) – Acciona el agua separada del aire o conjunto para obtener el spray. Acciona el sube y baja del asiento – respaldo con un suave toque. Fácil posicionamiento del pedal con el pie a través del haste



PEDAL JOYSTICK MULTIFUNCIONAL – Acciona el agua separada del aire o conjunto para obtener el spray. Acciona el sube y baja del asiento – respaldo con un suave toque. Fácil posicionamiento del pedal con el pie a través del arco metálico.

WOZO



Concepto "SLIM" aliado a sofisticación en el pó diseño. Ofrece ergonomía, estabilidad, productividad y privacidad, con comodidad para el operador y paciente. Con extraordinaria relación costo-beneficio, WOZO está certificada por la Asociación Brasileña de Odontología.

01 PEDAL DE COMANDO INCORPORADO A LA BASE
Fácil acceso y operación, accionamiento intuitivo de los movimientos del conjunto.

02 BRAZOS MOVIBLES
Diseño moderno con movimiento accionado con un simple toque, suma belleza al conjunto. De fácil manejo y permite libre acceso al paciente.

03 RESPALDO Y ASIENTO DE LA SILLA
Con fino espesor y diseño envolvente, proporciona comodidad y privacidad al profesional y al paciente. Perfecto en tratamientos prolongados.

04 RESPALDO DE CABEZA MULTIFUNCIONAL
Multiarticulado y ergonómico, permite una excelente aproximación al campo operatorio y proporciona comodidad al paciente, incluso a minusválidos.

05 STOP SYSTEM DE SERIE
Dispositivo de bloqueo que protege a pacientes y profesionales de movimientos involuntarios de la silla cuando el usuario utiliza las puntas.



SISTEMA TERMINAL COLGANTE ANGULAR – El ajuste de angulación del Soporte de Puntas facilita el agarre, el retorno y el encaje de las piezas de mano, ampliando la ergonomía del conjunto. (Equipo A2)



PEDAL MULTIFUNCIÓNAL (DE SÉRIE) – Practicidad de acceso para accionamiento progresivo de las piezas de mano. Llave para cortar o liberar agua del accionamiento de las puntas. Botón de accionamiento del yato de aire para la secar la cavidad oral.

06 SOPORTE DE PUNTAS CON ANGULACIÓN HORIZONTAL

Asociada a los movimientos horizontales y verticales del brazo neumático, la angulación del soporte amplía la ergonomía del agarre y devolución de las puntas a la base.

07 NEGATOSCÓPIO CON PANTALLA WIDESCREEN

Permite la interpretación radiográfica de hasta 3 películas periapicales simultáneamente.

08 ASPIRADORES DE SALIVA Y SANGRE

Cánulas con el diferencial de regulación de flujo, listas para succión Venturi (accionamiento neumático) y ajustable para Alta Potencia (accionamiento eléctrico)

09 ESCUPIDERA PORTA VASOS Y CARENAGEN REBATIBLE 90º

Favorece el procedimiento con 2 a 4 manos con excelente aproximación al campo operatorio.

10 REFLECTOR LED LAMP

Con 4 focos de luz con filtros multifacéticos que eliminan sombras en el campo operatorio. Intensidad de luz de 3.000 a 43.000 lux asociados a 4.000K que resulta en luz natural ideal.

WODO MILLE

Esencial, ofrece lo indispensable para la realización de la profesión.

01 PEDAL DE COMANDO INCORPORADO A LA BASE
Fácil acceso y operación, accionamiento intuitivo de los movimientos del conjunto.

02 BRAZO CON ABERTURA LATERAL DE APOYO
Acceso libre del paciente, comodidad durante el procedimiento clínico.

03 RESPALDO DE CABEZA MULTIFUNCIONAL
Multiarticulado y versátil, permite una excelente aproximación al campo operatorio y proporciona comodidad al paciente.

04 RESPALDO Y ASIENTO DE LA SILLA DE PVC EXPANDIDO SIN COSTURA
Anatómico, permite excelente aproximación del profesional y comodidad al paciente durante procedimientos prolongados.

05 STOP SYSTEM DE SERIE
Dispositivo de bloqueo que protege a pacientes y profesionales de movimientos involuntarios de la silla cuando el usuario utiliza las puntas.

10 - Woson



PEDAL JOYSTICK MULTIFUNCIONAL (OPCIONAL) – Acciona el agua separada del aire o conjunto para obtener el spray. Acciona el sube y baja del asiento – respaldo con un suave toque. Fácil posicionamiento del pedal con el pie a través del haste



10



EQUIPO AI OPCIONAL



PEDAL JOYSTICK MULTIFUNCIONAL – Acciona el agua separada del aire o conjunto para obtener el spray. Acciona el sube y baja del asiento – respaldo con un suave toque. Fácil posicionamiento del pedal con el pie a través del arco metálico.

WOSON WOSON

WOSON WOSON

06 BANDEJA GIRATORIA
Permite la colocación de los instrumentos en el campo visual del operador. Cuenta con cubierta de inox removible.

07 BRAZO ADJUNTO CON DISEÑO EXCLUSIVO
Más allá de la sofisticación del acabado de polímero inyectado, viene dotado de articulación dupla con hasta 4 terminales (serie: jeringa tríplex, 2 aspiradores. Opcional: fotopolimerizador)

08 COMANDO ELETRÓNICO EN EL EQUIPO Y EN LA UNIDAD AUXILIAR
Cuenta con 15 funciones que facilitan la operación del conjunto generando economía de tiempo a los profesionales.

09 CUBA DE PORCELANA ABATIBLE DE 90° (OPCIONAL DE VIDRIO)
Ideal para incorporar procedimientos asépticos a la rutina del consultorio.

10 REFLECTOR FARO EDI TARO
Su articulación tríplice con movimientos horizontales y verticales, sumando la practicidad de manejo del cabezal y el sistema de luz y espejo, proporcionan facilidad de direccionamiento del foco a todos los cuadrantes de cavidad oral. Intensidad de luz de 43.000 lux, permite visibilidad con riqueza de detalles, sin causar fatiga visual al operador y paciente. Temperatura de color – con 5.000 K, emite luz con colores naturales, ideal para escoger resinas y restauraciones estéticas.

07 - Woson

WODO CLASSIC

De diseño "CLEAN", continúa siendo sofisticado, con ergonomía y estabilidad. Es un conjunto completo que combina comodidad, economía y robustez. El mejor costo-beneficio de su categoría.

01 PEDAL DE COMANDO INCORPORADO A LA BASE
Fácil acceso y operación, accionamiento intuitivo de los movimientos del conjunto.

02 RESPALDO Y ASIENTO DE LA SILLA
Diseño envolvente que proporciona comodidad al profesional y paciente. Recomendable en tratamientos prolongados.

03 RESPALDO DE CABEZA MULTIFUNCIONAL
Multiarticulado y anatómico, permite una excelente aproximación al campo operatorio y proporciona comodidad al paciente.

04 SISTEMA INTELIGENTE DE REGULACIÓN DE NIVEL DE BASE
Practicidad de instalación del conjunto y facilidad de ajuste a superficies irregulares, proporcionando ahorro de tiempo y estabilidad del conjunto.

05 NEGATOSCOPIO INCORPORADO
Practicidad en la interpretación radiográfica.



06 MANGUERAS DE PROCEDENCIA NORTE - AMERICANA
Suaves y resistentes, larga vida útil, transfieren comodidad y ligereza al operador durante la manipulación de las piezas de mano.

07 SOPORTE SEIS PUNTAS
Ideal para trabajar en la posición ISO 1, a la derecha del operador. Posee 6 terminales, atribuyendo versatilidad y productividad.

08 BRAZO DEL EQUIPO CON TRAVA PNEUMÁTICA
Movimientos horizontal y vertical

09 BRAZO ADJUNTO CON DISEÑO EXCLUSIVO
Más allá de la sofisticación del acabado de polímero inyectado, viene dotado de articulación dupla con 3 terminales (serie: seringa tríptica, 2 aspiradores).

10 REFLECTOR LED LAMP -
Cabezal con 4 focos de LED, área de trabajo de 80mm x 160mm y proporciona luz natural al combinar intensidad de 43.000 lux y temperatura de color 4.000K. Ideal para restauraciones estéticas y reducción de fatiga visual en tratamientos prolongados.



PEDAL JOYSTICK MULTIFUNCIONAL (OPCIONAL) - Acciona el agua separada del aire o conjunto para obtener el spray. Acciona el sube y baja del asiento - respaldo con un suave toque. Fácil posicionamiento del pedal con el pie a través del haste



PEDAL MULTIFUNCIONAL - Practicidad de acceso para accionamiento progresivo de las piezas de mano. Llave para cortar o liberar agua del accionamiento de las puntas. Botón de accionamiento del flujo de aire para la secar la cavidad oral.